



РУКОВОДСТВО ПОЛЬЗОВАТЕЛЯ

Elo Touch Solutions
Сенсорные мониторы 32/42/43/5543L IDS



Авторское право © 2017 г. Elo Touch Solutions, Inc. Все права защищены.

Запрещается воспроизводить, передавать, переписывать, хранить в информационно-поисковой системе или переводить на какой-либо язык или язык компьютера какие-либо части этой публикации в любой форме или любым способом, включая, но этим не ограничиваясь, электронный, магнитный, оптический, химический, ручной или иной способ, без предварительного письменного разрешения компании Elo Touch Solutions, Inc.

Правовая оговорка

Содержащаяся в этом документе информация изменяется без уведомления. Elo Touch Solutions, Inc. и ее аффилированные компании (совместно именуемые "Elo") не дают никакие заверения или гарантии в отношении этой информации и в частности отказывается от каких-либо подразумеваемых гарантий пригодности для продажи или пригодности для использования по назначению. Elo оставляет за собой право время от времени переделывать эту публикацию и вносить изменения в содержание без обязательств со стороны Elo уведомлять каких-либо лиц о подобных переделках или изменениях.

Признание торговых марок

AccuTouch, CarrollTouch, Elo, Elo (логотип), Elo Touch, Elo Touch Solutions, Elo TouchSystems, IntelliTouch, SecureTouch, TouchTools, TouchPro и VuPoint являются торговыми марками Elo и ее аффилированных компаний. Windows является торговой маркой Microsoft Corporation.

Содержание

Раздел 1: Введение.....	4
Раздел 2: Инсталляция	5
Раздел 3: Монтаж	8
Раздел 4: Эксплуатация	15
Раздел 5: Техническая поддержка	24
Раздел 6: Безопасность и уход	23
Раздел 7: Регуляторная информация	28
Раздел 8: Информация о гарантии	35

Раздел 1: Введение

Описание продукта

Ваш новый сенсорный монитор сочетает надежное качество сенсорных продуктов Elo Touch Solutions с последними достижениями в области сенсорной технологии и дизайна дисплеев. Это сочетание характеристик создает естественный поток информации между пользователем и сенсорным монитором.

Данный широкоэкранный сенсорный монитор оснащен ЖК-панелью с активной матрицей на тонкопленочных транзисторах, обеспечивающей высокое качество изображения. Его полное разрешение с высокой четкостью, составляющее 1920x1080, подходит для воспроизведения графики и изображений. Задняя подсветка этого монитора, для которой используется СИД, значительно снижает потребление энергии и избавляет от необходимости применения ртути (по сравнению с панелями с задней подсветкой, для которой используется флуоресцентная лампа с холодным катодом). Другими характеристиками, которые повышают качество работы этого монитора с ЖК-дисплеем, являются полная совместимость с аппаратурой, готовой к немедленному применению (типа “Включай и работай”), и элементы управления отображением выполняемых функций на экране (OSD).

Предосторожности

Следуйте всем предупреждениям и выполняйте все предосторожности и текущее обслуживание, как рекомендуется в этом руководстве пользователя, чтобы максимально продлить срок службы своей установки и предотвратить риск, ставящий под угрозу безопасность пользователя. За получением дополнительной информации обратитесь к главе "Безопасность и уход".

В этом руководстве содержится информация, которая важна для правильной подготовки к работе и текущего обслуживания этой установки. Прежде чем подготавливать к работе и включать питание своего нового сенсорного монитора, прочитайте это руководство, особенно главы “Инсталляция”, “Монтаж” и “Эксплуатация”.

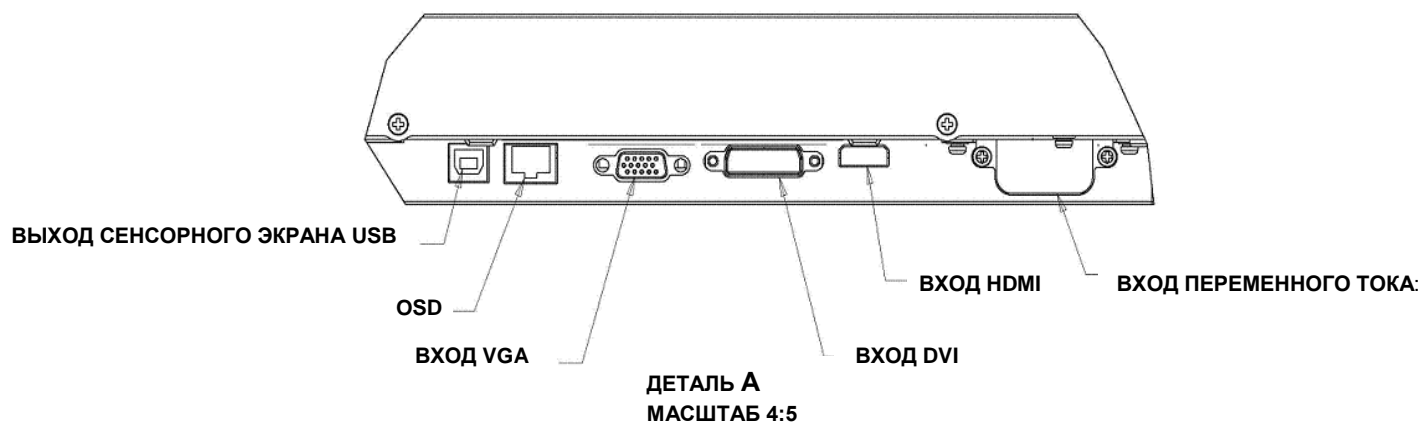
Раздел 2: Инсталляция

Распаковка сенсорного монитора

Откройте коробку и проверьте наличие следующих предметов:

- Сенсорный монитор
- Монтажные кронштейны
- Руководство по быстрой инсталляции
- VGA-кабель
- HDMI-кабель (только для моделей ETX243L-XXWA)
- DVI-кабель (только для моделей ETX243L-XXAA)
- USB-кабель (не имеется для моделей ETX243L-0NXX)
- Международные кабели питания
- пульт дистанционного управления.
- Брошюра с регулятивной информацией на японском языке

Панель блока подключения и интерфейсы



Примечание: DVI или HDMI имеются только на определенных моделях.

Подключение сенсорного монитора

1. Подключите видео кабель от своего главного компьютера к монитору. Для кабеля VGA: затяните винты видео кабелей для обеспечения наиболее оптимального качества работы.
2. Подключите сенсорный кабель USB, соединяющий USB-коннектор мониторов с USB-портом вашего ПК (не применимо к моделям No Touch).
3. Подключите кабель питания к гнезду питания на входе мониторов и сетевой розетке переменного тока.
4. Сенсорный монитор отгружается в состоянии ВКЛЮЧЕНО.

Установка драйверов сенсорной технологии

Для использования проекционно-емкостного сенсорного монитора с операционными системами Windows 7 и 8 не требуется дополнительных драйверов, для него подходят драйверы Windows HID.

Для загрузки последних версий сенсорных драйверов выполните следующие действия.

1. Зайдите на веб-сайт www.elotouch.com/Support/Downloads/Driver/DriverDownload/Default.aspx
2. Выберите операционную систему из раскрывающегося списка «Операционная система»
3. Выберите технологию из раскрывающегося списка «Технологии».
4. Щелкните версию драйвера, которая требуется для вашего сенсорного монитора.
5. Нажмите на кнопку «Принять» после того, как будете перенаправлены на страницу «Лицензионное соглашение для драйверов».
6. Введите адрес электронной почты, нажмите на кнопку «Следующий шаг». Загрузка вашего драйвера начнется автоматически.
7. Если вы новичок, заполните обязательные поля и нажмите на кнопку «Регистрация». Загрузка вашего драйвера начнется автоматически.

Раздел 3: Монтаж

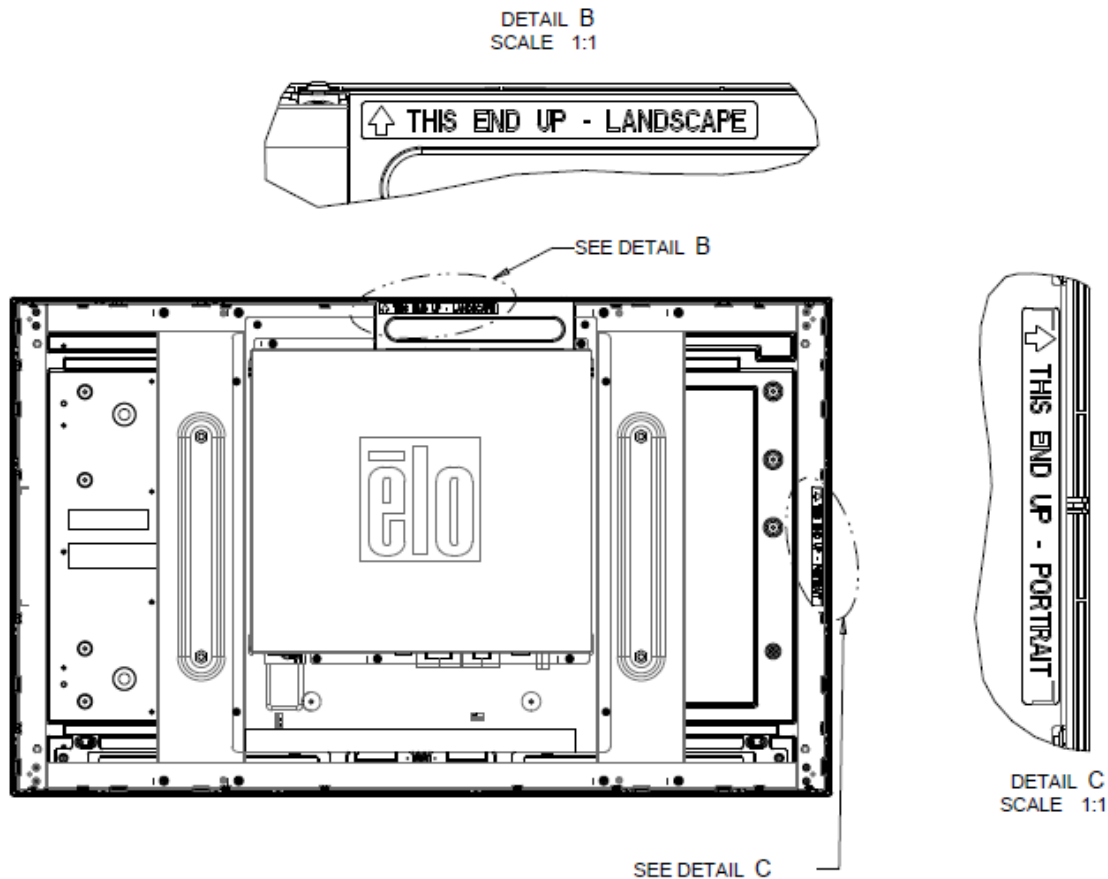
Общая информация о монтаже

Текст отображения выполняемых функций на экране (OSD) можно поворачивать с режима вертикальной ориентации на горизонтальную и обратно с помощью меню OSD, чтобы он лучше подходил для вашей ориентации монтажа.

Вертикальная и горизонтальная ориентация

Установку монитора в вертикальном или горизонтальном направлении

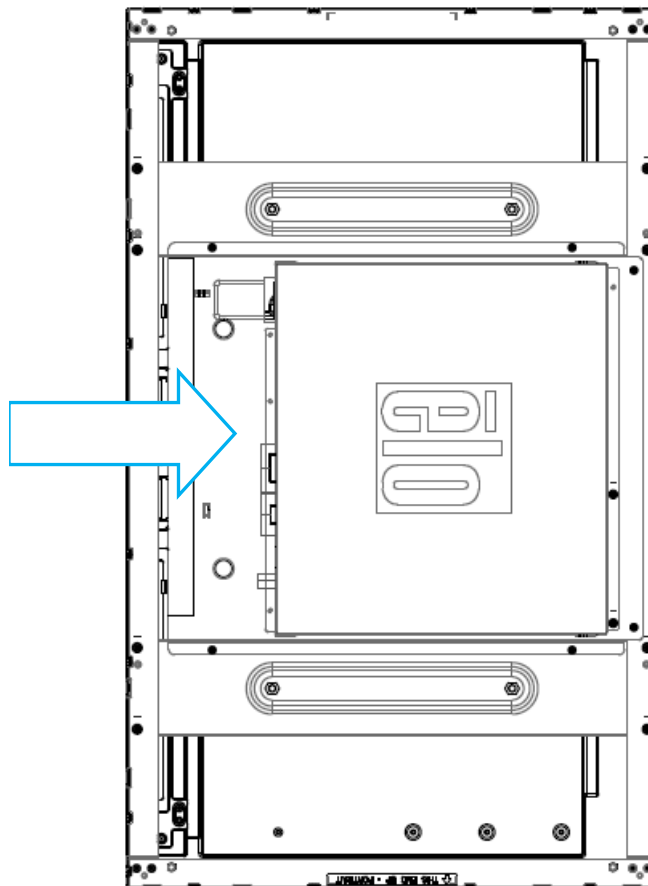
следует выполнять, как показано на следующем рисунке. Наклейка «ЭТОЙ СТОРОНОЙ ВВЕРХ» должна находиться вверху.



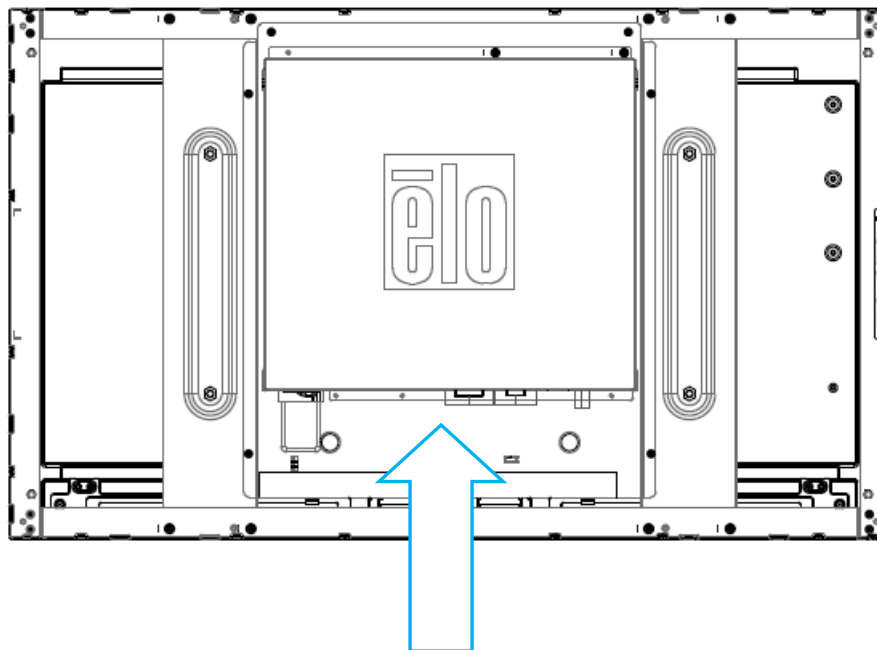
Для моделей E10_E220625, E589724 и E444804:

При вертикальном направлении монитор устанавливается под углом 90 градусов так, что логотип E10 на задней панели развернут вправо, а кабели подключены слева, как показано на следующем рисунке.

**Подключить кабели
с этой стороны**



Горизонтальное направление возможно только в положении 0 градусов так, что логотип E10 на задней панели не развернут, а кабели подключены снизу, как показано на следующем рисунке.



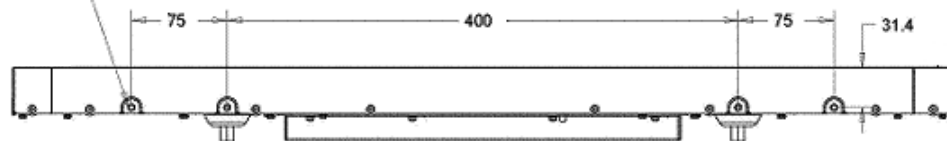
Подключить кабели с этой стороны

Монтаж с помощью боковых кронштейнов

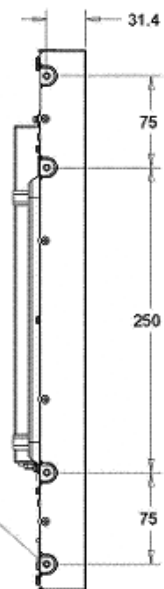
По бокам монитора предусмотрены резьбовые отверстия для монтажа с помощью кронштейнов, предоставляемых в комплекте. Боковые монтажные кронштейны подходят только для мониторов ET3243 IntelliTouch[®] Dual Touch, ET4243L IntelliTouch Dual Touch и ET5543L TouchPro[™].

ET3243L

РЕЗЬБА ПОД ВИНТЫ М4, МАКСИМАЛЬНАЯ
ГЛУБИНА ВИНТА = 8 ММ X8



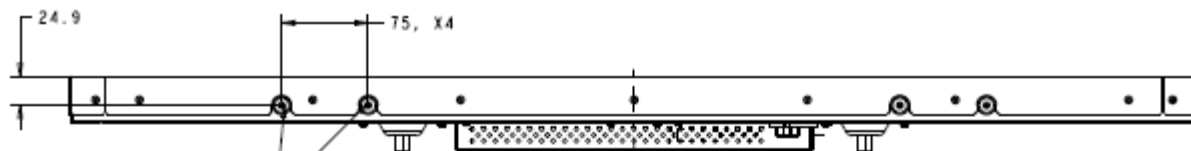
ГОРИЗОНТАЛЬНЫЙ БОКОВОЙ МОНТАЖ (ВЕРХ/НИЗ)



РЕЗЬБА ПОД ВИНТЫ М4, МАКСИМАЛЬНАЯ
ГЛУБИНА ВИНТА = 8 ММ X8

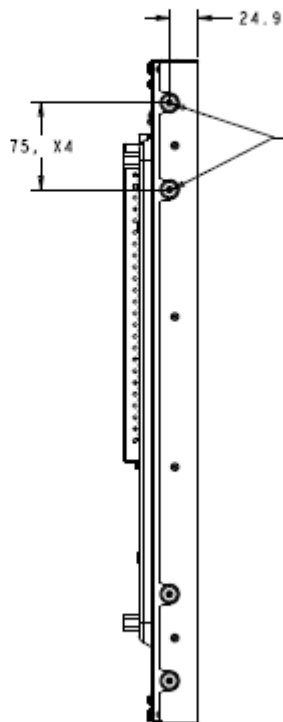
ВЕРТИКАЛЬНЫЙ БОКОВОЙ МОНТАЖ (СЛЕВА/СПРАВА)

Для мониторов модели ET4243L:



РЕЗЬБА ПОД ВИНТЫ М4,
МАКСИМАЛЬНАЯ ГЛУБИНА ВИНТА = 8 ММ
Х8

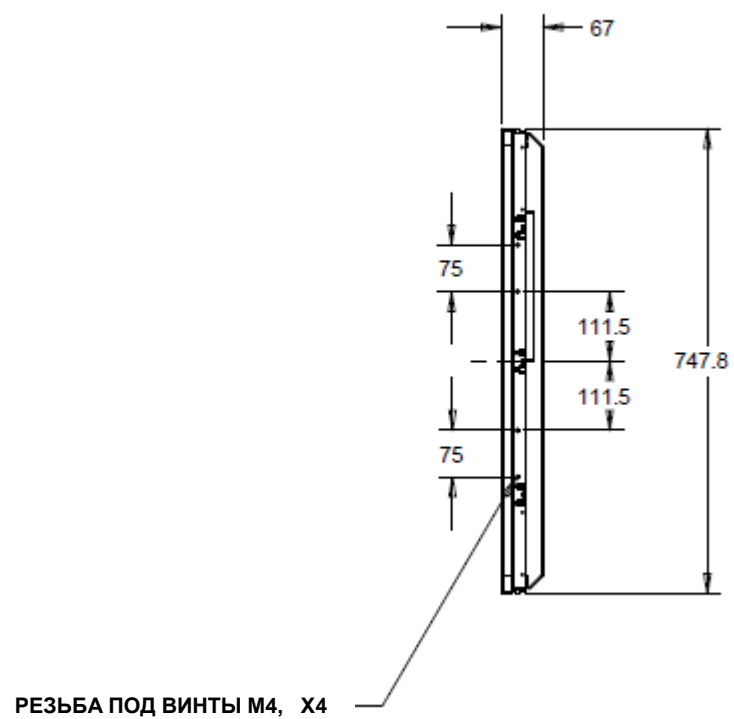
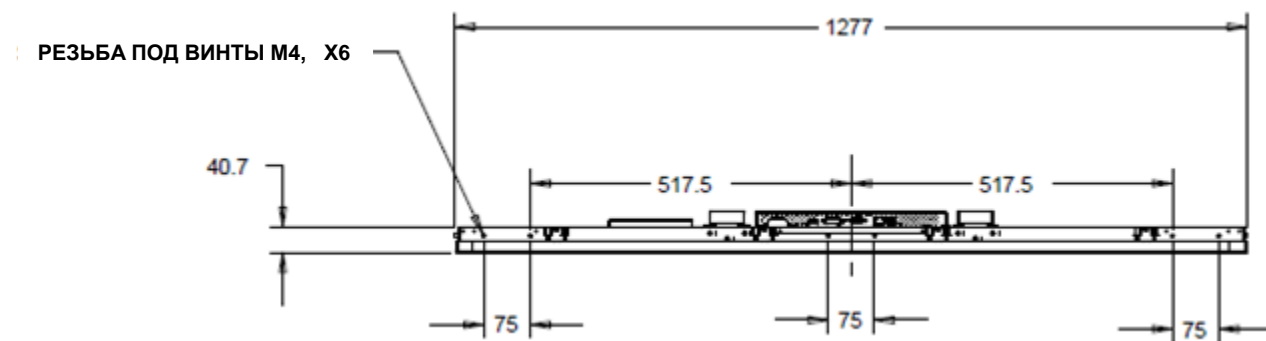
ГОРИЗОНТАЛЬНЫЙ БОКОВОЙ МОНТАЖ (ВЕРХ/НИЗ)



РЕЗЬБА ПОД ВИНТЫ М4, МАКСИМАЛЬНАЯ ГЛУБИНА
ВИНТА = 8 ММ Х8

ВЕРТИКАЛЬНЫЙ БОКОВОЙ МОНТАЖ (СЛЕВА/СПРАВА)

Для мониторов модели ET5543L:



кронштейнах для монтажа заподлицо с лицевой панелью

Кронштейны для монтажа заподлицо с лицевой панелью входят в дополнительный комплект для монитора ET3243L TouchPro.

Для монитора ET4343L TouchPro он находится в коробке с принадлежностями.

Задний монтаж VESA

Для ET3243L:

Сзади монитора сделана разметка для монтажа, состоящая из четырех отверстий размером 400x200 мм для винтов M6. Монтаж, соответствующий стандарту VESA интерфейса монтажа плоского дисплея (FDMI), кодируется так: VESA MIS-F, 400, 200, 6.

Для ET4243L/ET4343L/ET5543L:

Сзади монитора сделана разметка для монтажа, состоящая из четырех отверстий размером 400x400 мм для винтов M6. Монтаж, соответствующий стандарту VESA интерфейса монтажа плоского дисплея (FDMI), кодируется так: VESA MIS-F, 400, 400, 6.

Обратитесь на сайт www.elotouch.com за чертежами с указанием размеров.

Раздел 4: Эксплуатация

Питание

Для включения или выключения сенсорного монитора нажмите его кнопку питания на контроллере OSD один раз.

Светоизлучающий диод (СИД) состояния питания на контроллере OSD работает в соответствии со следующей таблицей:

Статус сенсорного монитора/компьютерного модуля	Статус СИДа
OFF (ВЫКЛЮЧЕН)	OFF (ВЫКЛЮЧЕН)
SLEEP (НЕАКТИВНЫЙ РЕЖИМ)	PULSING (ПУЛЬСИРУЕТ)
ON (ВКЛЮЧЕН)	ON (ВКЛЮЧЕН)

Система потребляет мало энергии, когда находится в режимах НЕАКТИВНОГО РЕЖИМА и ВЫКЛ. Для получения подробного перечня потребления энергии обратитесь к техническим спецификациям на сайте Elo www.elotouch.com.

Прикосновение к экрану выведет присоединенный главный ПК из НЕАКТИВНОГО режима (точно так же, как и движение мыши или нажатие какой-либо клавиши клавиатуры).

Для улучшения надежности и снижения бесполезного расхода электроэнергии отключите кабель питания переменного тока от монитора, когда запланированы длительные периоды неиспользования компьютера.

Касание

Ваш сенсорный монитор откалиброван при изготовлении и не требует ручной калибровки, за исключением случаев, когда видеоизображение на входе не полностью приведено в соответствие с родным разрешением, или если касание необходимо откалибровать для конкретного пользователя.

Технология сенсорных экранов IntelliTouch Plus

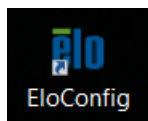
При подключении к компьютерам с операционной системой Windows 7 или 8 сенсорный монитор может регистрировать два касания одновременно. Инструкции по загрузке новейших сенсорных драйверов см. в главе 2, раздел «Установка драйверов сенсорной технологии».

Если необходимо, сенсорный экран IntelliTouch Plus можно повторно откалибровать до вашего отображаемого видеоизображения с помощью функции калибровки на панели управления драйверами Elo. Драйвер можно загрузить с сайта Elo Touch.

Если необходимо, сенсорный экран IntelliTouch Plus можно повторно откалибровать под ваше видеоизображение с помощью функции калибровки на панели управления драйверами Elo.

Драйвер IntelliTouch Plus будет поддерживать несколько мониторов только в том случае, если все они используют технологию сенсорных экранов IntelliTouch Plus.

Для выполнения дополнительной настройки дважды щелкните быструю ссылку EloConfig на рабочем столе, чтобы открыть окно Elo Touchscreen Configuration.



Проекционно-емкостная сенсорная технология

При подключении к компьютеру под управлением ОС Windows 7 или 8 данный сенсорный монитор распознает до 10 одновременных касаний. При подключении к компьютеру под управлением ОС Windows XP данный сенсорный монитор распознает единичные прикосновения. Инструкции по загрузке драйверов для сенсорной панели под ОС Windows XP см. в Разделе 2 «Установка драйверов для сенсорной панели». При использовании данной технологии с ОС Windows 7 и 8 не требуется дополнительных драйверов, так как используются драйверы HID, входящие в состав Windows.

Для использования с сенсорной технологией TouchPro с устройств под управлением Linux и Android с ядром версии не ниже 3.0 требуется драйвер EIo. Для ядра версии не ниже 3.9 дополнительные драйвера не требуются.

Для данной технологии калибровка не требуется.

Для моделей ET4343L и ET5543L поддерживается распознавание 12 одновременных касаний.

Поддержка жестов

Сенсорные технологии IntelliTouch Dual Touch и TouchPro поддерживают несколько жестов с одним и несколькими одновременными касаниями. На сайте Microsoft <http://msdn.microsoft.com/en-us/library/dd940543> можно ознакомиться с различными жестами, которые поддерживаются в Windows 7 и Windows 8.1.

Видеоизображение

Родное разрешение дисплея – это его ширина и высота, измеренные в пикселях. Обычно с целью оптимизации качества изображения, воспроизводимого на этом мониторе, изображение выглядит лучше всего, когда разрешение вашего компьютера на выходе соответствует родному разрешению этого монитора, составляющему 1920 x 1080.

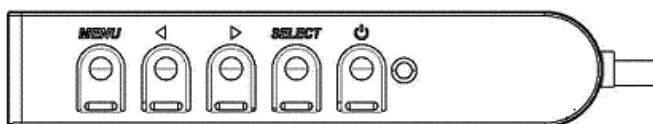
В случае разрешающей способности компьютера на выходе при не родном разрешении, монитор приведет изображение к масштабу родного разрешения его панели. Это требует растягивания или сжатия изображения на входе по необходимости в направлении оси X и Y, чтобы оно соответствовало родному разрешению дисплея. Неизбежным побочным продуктом масштабирования алгоритмов является утрата точности воспроизведения, когда монитор приспособливает видеоизображения компьютера на выходе так, чтобы оно поместилось на дисплее. Эта утрата точности воспроизведения наиболее заметна при просмотре полнофункциональных изображений с близкого расстояния (например, изображений, содержащих текст, набранный мелким шрифтом).

Вероятнее всего, ваш сенсорный монитор не потребует регулирования видеоизображения. Однако в случае изображения VGA аналогового устройства, варьирование в выводе видеоданных видеографики могут потребовать

регулирования пользователем через отображение выполняемых функций на экране (OSD) с целью оптимизации качества отображаемого изображения сенсорного монитора. Сенсорный монитор “запоминает” это регулирование. Кроме того, для снижения необходимости регулирования для согласования по времени различных видеорежимов монитор правильно изменяет пропорции изображения и отображает несколько наиболее распространенных в видео индустрии режимов согласования изображения по времени. Обратитесь к техническим спецификациям для этого монитора, находящимся на сайте <http://www.elotouch.com> для ознакомления с перечнем этих заранее установленных видеорежимов. Обратитесь к техническим спецификациям для этого монитора, находящимся на сайте <http://www.elotouch.com> для ознакомления с перечнем этих заранее установленных видеорежимов.

Отображение выполняемых функций на экране (OSD)

На блоке управления с проводом расположены четыре кнопки отображения выполняемых функций на экране (OSD). Эти кнопки можно использовать для регулировки различных параметров дисплея.



Ниже приводятся эти кнопки и выполняемые ими функции:

Кнопка	Функция, когда OSD не отображается:	Функция, когда OSD отображается:
Menu (Меню)	Отобразить главное меню OSD	Вернуться к предыдущему меню OSD
◀	Отобразить субменю яркости OSD	Увеличить значение выбранного параметра / выбрать предыдущий пункт меню
▶	Отобразить субменю контрастности OSD	Уменьшить значение выбранного параметра / выбрать следующий пункт меню
Select (Выбор)	Выбор входа	Выбрать параметр для регулировки / выбрать субменю для входа

Использование кнопок OSD контролирует на экране графический интерфейс пользователя, который отображается наверху вводимого видеоизображения, позволяя осуществлять интуитивно-понятное регулирование следующих параметров дисплея:

Параметр	Имеющаяся регулировка
Brightness (Яркость)	Увеличивает или уменьшает яркость монитора. По умолчанию: максимум
Contrast (Контрастность)	Увеличивает или уменьшает контрастность монитора. По умолчанию: наилучшее качество серых оттенков
Clock (Синхросигнал)	Позволяет произвести тонкую регулировку элементов изображения синхросигнала для воспроизведения изображений на растровом дисплее панели. <i>Применимо только для VGA-видеоизображения на входе</i>
Phase (Фаза)	Позволяет произвести тонкую регулировку элементов изображения фазы синхросигнала для воспроизведения изображений на растровом дисплее панели. <i>Применимо только для VGA-видеоизображения на входе</i>
Auto Adjust (Автоматическая регулировка)	Автоматически регулирует синхросигнал системы до входного видеосигнала VGA аналогового устройства, действуя на следующие пункты меню: горизонтальное положение, вертикальное положение, синхросигнал и фаза. <i>Применимо только для VGA-видеоизображения на входе</i>
H-position (Горизонтальное положение)	Передвигает изображение горизонтально на дисплее шагами в один пиксель. По умолчанию: выровнено по центру. <i>Применимо только для VGA-видеоизображения на входе</i>
V-position (Вертикальное положение)	Передвигает изображение вертикально на дисплее шагами в один пиксель. По умолчанию: выровнено по центру. <i>Применимо только для VGA-видеоизображения на входе</i>

<p>Aspect Ratio (Характеристическое отношение)</p>	<p>Переключает метод масштабирования с полномасштабного на поддержание характеристического отношения и обратно. По умолчанию: полномасштабный</p> <p>Полномасштабный метод: масштабирует направления осей X и Y видеоизображения на входе (вверх или вниз по необходимости) до родного разрешения дисплея. Поддержка характеристического отношения: Занимая горизонтальную ориентацию, и при видеоизображении на входе с характеристическим отношением меньше 1920 x 1080, масштабирует в направлении оси Y входного изображения (вверх или вниз по необходимости) до разрешения Y дисплея, и масштабирует в направлении оси X, чтобы поддерживать характеристическое отношение изображения на входе (и заполняет остальную часть дисплея одинаковыми черными полосами слева и справа).</p> <p><i>Сенсорный экран может потребовать повторной калибровки при переключении между вариантами характеристического отношения.</i></p>
<p>Sharpness (Резкость)</p>	<p>Регулирует резкость отображаемых изображений. По умолчанию: резкость не регулируется <i>Применимо только при неродном разрешении видео изображения на входе</i></p>
<p>Color Temperature (Теплота цвета)</p>	<p>Выбирает теплоту цвета дисплея. Имеющаяся температура цвета составляет 9300K, 7500K, 6500K, 5500K и заданная пользователем. Если выбирается опция заданной пользователем, пользователь может изменять теплоту цвета, меняя сигналы отдельно красного, зеленого и синего цвета в сторону увеличения на шкале от 0 до 100. По умолчанию: заданная пользователем при всех сигналах отдельно красного, зеленого и синего цвета, установленных на 100.</p>
<p>OSD H-Position (Горизонтальное положение OSD)</p>	<p>Регулирует горизонтальное местоположение меню OSD на дисплее. По умолчанию: выровнено по центру.</p>
<p>OSD V-Position (Вертикальное положение OSD)</p>	<p>Регулирует вертикальное местоположение меню OSD на дисплее. По умолчанию: выровнено по центру.</p>
<p>OSD Timeout (Тайм-аут OSD)</p>	<p>Регулирует продолжительность периода времени бездействия кнопки OSD, в течение которого сенсорный монитор будет ждать, прежде чем закрыть OSD. Регулируемый диапазон составляет от 5 до 60 секунд. По умолчанию: 15 секунд</p>

OSD Language (Язык OSD)	Выбирает то, на каком языке отображается информация OSD. В число имеющихся языков входит: английский, французский, итальянский, немецкий, испанский, упрощенный китайский, традиционный китайский и японский языки. По умолчанию: английский язык.
OSD Rotation (Развертывание OSD)	Выбирает ориентацию монтажа сенсорного монитора из горизонтальной и вертикальной, чтобы она соответствовала вашей аппаратной ориентации. Это регулирует развертывание текста OSD По умолчанию: горизонтальная ориентация
Recall Defaults (Восстановление установок по умолчанию)	Выбор “Recall Defaults” (“Восстановление установок по умолчанию”) восстанавливает все заводские настройки по умолчанию для регулируемых параметров OSD (кроме языка OSD) и для синхронизации предварительно заданных видеорежимов. Примечание: Эта функция не влияет на установку языка OSD. Для установок модели 4243L и на язык, и на развертку это не влияет.
Video Source (Видеоисточник)	Монитор непрерывно сканирует в поисках активного видеосигнала на VGA-, DVI- и HDMI-коннекторах. Это регулирование выбирает, какому из этих портов ввода следует предоставить приоритет отображения. Варианты выбора: приоритет VGA, приоритет HDMI (для моделей ETX243L-XXWA) или приоритет VGA, приоритет DVI (для моделей ETX243L-XXAA) По умолчанию: приоритет HDMI (для моделей ETX243L-XXWA) или приоритет DVI (для моделей ETX243L-XXAA)

Все регулировки сенсорного монитора, сделанные посредством OSD, автоматически запоминаются сразу в момент ввода. Эта функция помогает вам избежать повторной настройки своих выборов каждый раз, когда сенсорный монитор отключают из розетки или выключают и включают его. Если произойдет нарушение энергоснабжения, настройки сенсорного монитора не вернуться к значениям заводских технических условий по умолчанию.

Блокировка отображения выполняемых функций на экране (OSD) и питания

Нажмите кнопки “Menu” (Меню) и “Down” (Вниз) и держите утопленными в течение двух секунд, чтобы активировать/деактивировать функцию блокировки OSD. Когда активирована функция OSD Locking (Блокировка OSD), нажатие любой кнопки Menu (Меню), Up (Вверх), Down (Вниз) или Select (Выбрать) никак не подействует на систему.

Нажмите кнопки “Menu” (Меню) и “Up” (Вверх) и держите утопленными в течение двух секунд, чтобы активировать/деактивировать функцию Power Locking (блокировки питания). Когда активирована функция Power Locking (Блокировка питания), нажатие переключателя питания никак не подействует на систему.

Функция часов реального времени

На сенсорных мониторах, оснащенных часами реального времени, настройки часов будут отображаться в разделе меню «Miscellaneous» (Прочее). В этом разделе при помощи кнопок управления экранным меню можно настроить дополнительные параметры монитора.

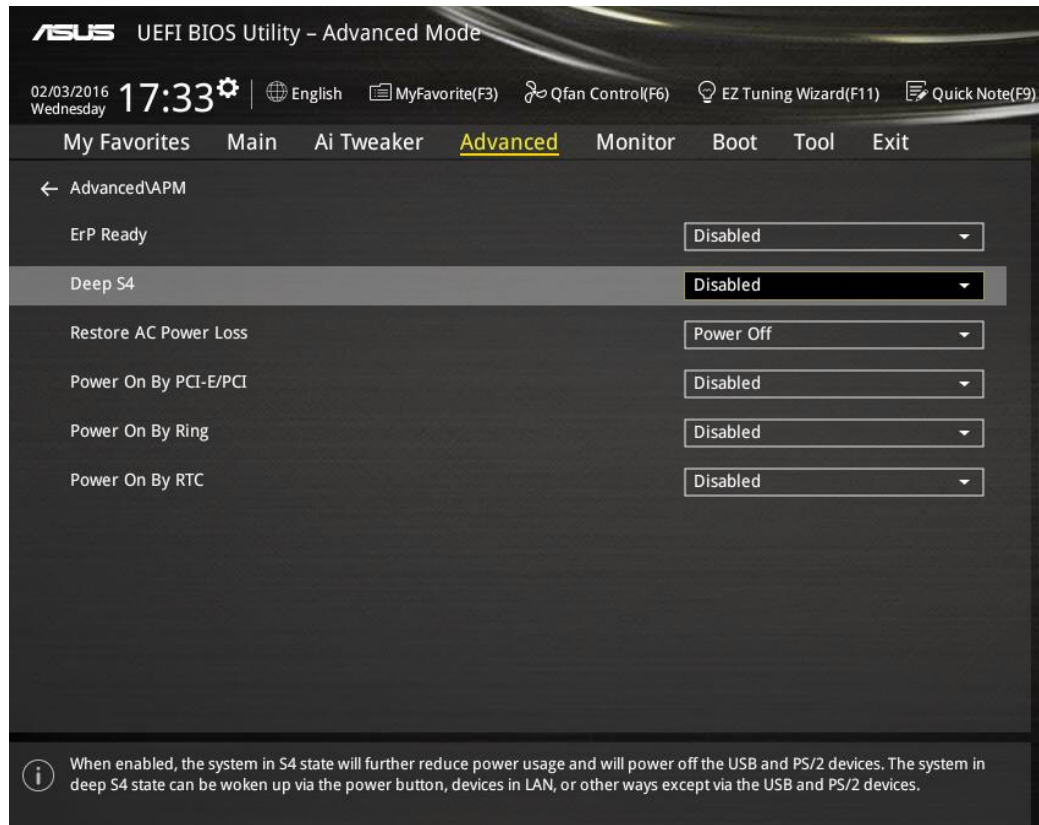
Параметр	Настройка
Daylight Saving Time (Переход на летнее время)	Эта настройка позволяет изменить время на один час с учетом перехода на летнее время.
Time Setting (Установка времени)	Эта настройка позволяет задать время в 24-часовом формате: ЧЧ:ММ:СС. Дата задается в формате ММ-ЧЧ-ГГГГ.
Schedule (Расписание)	Эта настройка служит для включения и отключения расписания автоматического включения и выключения сенсорного монитора. Время включения и выключения можно задать в 24-часовом формате: ЧЧ:ММ. В расписании можно задать дни включения и выключения сенсорного монитора, выбрав требуемые дни с помощью кнопок управления экранным меню.

Предупреждение о температуре

Данный сенсорный монитор оснащен датчиком для контроля температуры монитора. Если температура эксплуатации выйдет за пределы рабочей температуры более чем на 30 минут, монитор выключится после отображения 60-секундного таймера.

Функция пробуждения по касанию

Данный сенсорный монитор поддерживает пробуждение при касании, когда компьютер находится в спящем режиме. Чтобы включить эту функцию, удостоверьтесь, что в настройках BIOS включена поддержка USB в спящем режиме S4.



При использовании монитора, оснащенного часами реального времени, удостоверьтесь, что в экранном меню включен режим «Touch on Sleep» (Сенсорный ввод в спящем режиме), выбрав пункт «Miscellaneous» (Прочее) и включив режим «Touch» (Сенсорный экран).

Если после этого функция пробуждения по касанию не работает, загрузите новейшие драйверы Elo, чтобы использовать эту функцию сенсорного монитора. Инструкции по загрузке новейших сенсорных драйверов см. в главе 2, раздел «Установка драйверов сенсорной технологии».

Раздел 5: Техническая поддержка

Если вы испытываете трудности со своим сенсорным монитором, обратитесь к следующим ниже рекомендациям.

Если проблема не устраняется, обратитесь к своему местному дилеру или позвоните в отдел обслуживания клиентов фирмы Elo Touch Solutions.

Решение часто возникающих проблем

Проблема	Рекомендуемый способ устранения неисправности
При включении системы сенсорный монитор не реагирует	Проверьте, чтобы кабель питания был подключен правильно.
Дисплей монитора тусклый	Используйте OSD, чтобы увеличить яркость. Используйте OSD, чтобы увеличить контрастность.
Дисплей монитора пустой	Если СИД состояния питания мигает, монитор или компьютерный модуль может находиться в режиме БЕЗДЕЙСТВИЯ. Нажмите любую клавишу, передвиньте мышь или коснитесь сенсорного монитора, чтобы посмотреть, не появится ли изображение вновь. Проверьте, чтобы устройство источника сигнала было включено. Проверьте, нет ли ослабленных и плохо подключенных проводов.
На мониторе отображается сообщение “Out Of Range” (За пределами диапазона).	Отрегулируйте режим разрешения/синхронизации своего компьютера так, чтобы он находился в пределах допустимого диапазона синхронизации, предусмотренного для вашего сенсорного монитора (за спецификациями обратитесь на сайт)
Изображение дисплея монитора выглядит странно	Отрегулируйте режим разрешения/синхронизации своего компьютера так, чтобы он находился в пределах допустимого диапазона синхронизации, предусмотренного для вашего сенсорного монитора (за спецификациями обратитесь на сайт) Используйте функцию авторегулировки в OSD
Функция касания не работает	Проверьте, установлены ли на вашем ПК последние версии драйверов Elo. Выполните процедуру калибровки, предоставленную с последними драйверами Elo.
При нажатии кнопок OSD или кнопки питания система не реагирует	Проверьте и убедитесь, активированы ли функции блокировки OSD или питания

Техническая помощь

Технические спецификация

С техническими характеристиками данного устройства можно ознакомиться на веб-сайте www.elotouch.com/products

Онлайновый справочник

Онлайновый справочник находится на веб-сайте www.elotouch.com/go/websupport

Техническая поддержка

Техническая поддержка осуществляется на веб-сайте www.elotouch.com/go/contactsupport

Обратитесь к последней странице этого руководства пользователя за получением номеров телефонов службы технической поддержки по всему миру.

Раздел 6: Безопасность и уход

Безопасность

Во избежание опасности получения электрошока следуйте всем предупреждениям по технике безопасности и не разбирайте сенсорный монитор. Он не является обслуживаемым пользователем.

Обеспечьте, чтобы ваша установка была оборудована для поддержания предусмотренных рабочих условий, перечисленных в главе “Технические спецификации”.

Уход и обращение

Следующие советы помогут поддерживать работу вашего сенсорного монитора на оптимальном уровне:

Отключите кабель питания переменного тока, прежде чем чистить монитор.

Для очистки корпуса дисплея используйте чистую тряпочку, слегка увлажненную слабым моющим средством.

Важно, чтобы ваше устройство оставалось сухим. Не допускайте попадания жидкости на устройство или вовнутрь него. Если жидкость все же попадет внутрь устройства, пригласите квалифицированного специалиста по обслуживанию проверить его, прежде чем его включать.

Не протирайте экран тряпкой или губкой, которая может поцарапать поверхность.

Для очистки сенсорного экрана используйте чистящее средство для окон или стекол, нанесенное на чистую тряпочку или губку. Никогда не наносите чистящее средство прямо на сенсорный экран. Не применяйте спирт (метиловый спирт, этиловый спирт или изопропил), растворитель, бензол или другие абразивные чистящие средства.

Проекционно-емкостные сенсорные экраны требуют осторожного обращения при перемещении или установке сенсорных мониторов, чтобы не разбилось стекло.



Директива ЕС об отходах электрического и электронного оборудования (WEEE)



Этот продукт нельзя выбрасывать с бытовыми отходами. Его следует отдать на предприятие, которое обеспечивает восстановление и утилизацию.

Раздел 7: Регуляторная информация

I. Информация об электробезопасности

Требуется соблюдение технических условий в отношении требований по напряжению, частоты и силы тока, указанных на этикетке изготовителя. Подключение к другому источнику питания, кроме источников, оговоренных в этом документе, вероятнее всего, приведет к неправильной эксплуатации, повреждению оборудования или опасности возникновения пожара, если требования не выполняются.

Внутри этого оборудования нет никаких частей, которые может обслуживать оператор. Это оборудование вырабатывает опасное напряжение, которое представляет опасность. Обслуживание должно обеспечиваться только квалифицированным специалистом по обслуживанию.

Если возникнут вопросы по поводу инсталляции, обратитесь к квалифицированному электрику или изготовителю, прежде чем подключать оборудование к сети.

II. Информация об эмиссиях и защищенности

Уведомление для пользователей в Соединенных Штатах: Это оборудование было проверено, и было установлено, что оно соответствует ограничениям для цифровых устройств класса А в соответствии с Частью 15 правил Федеральной комиссии связи (FCC). Эти ограничения предназначены для обеспечения целесообразной защиты против вредных помех в жилой инсталляции. Это оборудование вырабатывает, использует и может излучать радиочастотную энергию, и если оно не инсталлируется и не используется в соответствии с инструкциями, может вызывать вредные помехи для радиосвязи.

Уведомление для пользователей в Канаде: Это оборудование удовлетворяет требованиям по ограничениям класса А для эмиссий радиопомех цифровыми аппаратами, установленным нормами промышленности Канады по радиопомехам

(Radio Interference Regulations of Industrial Canada).

Уведомление для пользователей в Европейском Сообществе: Используйте только предоставленные в комплекте шнуры питания и соединительные кабели, предоставляемые с оборудованием. Замена предоставленных шнуров и кабелей может поставить под угрозу электробезопасность или отметку сертификации CE (CE Mark Certification) по эмиссиям или защищенности, как требуется следующими стандартами:

Это оборудование информационной технологии (Technology Equipment - ITE) должно иметь отметку CE Mark на этикетке изготовителя, которая означает, что это оборудование проверено согласно следующим директивам и стандартам: Это оборудование проверено на соответствие требованиям на отметку CE Mark согласно требованиям Директивы 2004/108/ЕЭС ЭМК, описанным в европейском стандарте Европейского комитета электротехнической стандартизации (European Standard EN) 55022 Класс В, и Директиве 2006/95/ЕЭС по низкому напряжению, как указано в европейском стандарте Европейского комитета электротехнической стандартизации 60950.

Общая информация для всех пользователей: Это оборудование вырабатывает, использует и может излучать радиочастотную энергию. Если оно не устанавливается и не используется в соответствии с этим руководством, оборудование может вызывать вредные помехи радио- и телевизионной связи. Однако не существует гарантии, что помехи не возникнут при какой-то конкретной установке в связи с определенными факторами, присущими этому району.

1) Для того чтобы удовлетворять требованиям по эмиссии и защищенности, пользователь должен выполнять следующее:

а) Использовать только предоставленные в комплекте кабели ввода/вывода для соединения этого цифрового устройства с каким-нибудь компьютером.

б) Для обеспечения соблюдения требований используйте только предоставленный в комплекте одобренный сетевой шнур изготовителя.

в) Пользователя предупреждают, что изменения или модификация оборудования, не одобренные в прямой форме стороной, ответственной за соблюдение требований, могут аннулировать права пользователя на эксплуатацию оборудования.

2) Если покажется, что это оборудование вызывает помехи с приемом радио- или телевизионных сигналов или для какого-либо другого устройства:

а) Проверьте, является ли это оборудование источником эмиссии, выключив его и снова включив.

Если вы установите, что именно это оборудование вызывает помехи, постарайтесь устранить помехи с помощью одного или более из следующих мер:

- i) Передвиньте цифровое устройство подальше от приемника, подвергающегося помехам.
- ii) Поменяйте положение (поверните) цифровое устройство по отношению к приемнику, подвергающемуся помехам.
- iii) Поверните в другую сторону антенну приемника, подвергающегося помехам.
- iv) Подключите цифровое устройства в другую электрическую розетку переменного тока, чтобы цифровое устройство и приемник были на разных параллельных цепях.
- v) Отключите и уберите любые кабели ввода или вывода, которые это цифровое устройство не использует. (Не отключенные кабели ввода/вывода являются возможным источником большого радиоизлучения).
- vi) Подключайте цифровое устройство только в розетку с гнездом заземления. Не пользуйтесь вилками с адаптерами переменного тока. (Вытаскивание или обрезание заземленного или двухжильного сетевого шнура может повысить уровень радиоизлучения, а также может представить для пользователя угрозу смертельного электрошока).

Если вам понадобится дополнительная помощь, проконсультируйтесь со своим дилером, изготовителем или опытным радио- или телевизионным техником.

III. Сертификации ведомств

Следующие сертификации и обозначения были выпущены или объявлены для этого Сенсорный монитор

- S-Mark Аргентины
- RCM Австралии
- CUL, IC Канады
- CCC Китая
- CE Европы
- VCCI Японии
- KCC, e-Standby Кореи
- CoC Мексики
- EAC России
- BSMI Тайваня
- FCC, UL США

IV. RoHS Китая

В соответствии с китайским законодательством (Управление по контролю над загрязнением, вызванным электронными информационными изделиями) в приведенном ниже разделе указывается название и количество токсичных и (или) опасных материалов, которые может содержать это изделие.

Название компонента	Токсичные или опасные вещества и элементы					
	Свинец(Pb)	Ртуть(Hg)	Кадмий(Cd)	Шестиатомный хром (Cr6+)	Полиброминированный бифенил (ПБД)	Эфиры полибромдифениловые (ПБДЭ)
Пластмассовые части	0	0	0	0	0	0
Металлические части	X	0	0	0	0	0
Сборка кабелей и проводов	X	0	0	0	0	0
ЖК-панель	X	0	0	0	0	0
Панель сенсорного экрана	X	0	0	0	0	0
Сборка на печатной плате	X	0	0	0	0	0
Программное обеспечение (компакт-диски и т.д.)	0	0	0	0	0	0

O: Обозначает, что это токсичное или опасное вещество, содержащееся во всех однородных материалах этого компонента, находится в количестве ниже требуемых предельных норм, установленных в SJ/T11363-2006.

X: Обозначает, что это токсичное или опасное вещество, содержащееся хотя бы в одном из однородных материалов, использованных для этого компонента, находится в количестве выше требуемых предельных норм, установленных в SJ/T11363-2006. В отношении пунктов, обозначенных с помощью X, были сделаны исключения согласно RoHS EC.

Объяснение маркировки

(1). Согласно требованию, предусмотренному в SJ/T11364-2006, электронные информационные изделия маркируются с помощью приведенного ниже логотипа контроля над загрязнением окружающей среды. Период безопасного для экологической среды применения этого изделия составляет 10 лет. Это изделие не будет протекать или мутировать при нормальных эксплуатационных условиях, перечисленных ниже, поэтому применение этого электронного информационного изделия не вызовет серьезного загрязнения окружающей среды, телесного повреждения или травмы или порчи имущества.

Температура эксплуатации: 0° - 40° / Влажность: 20%-80% (без конденсации).

Температура хранения: -20°~60° / Влажность: 10%~90% (без конденсации).



(2). Советуется и рекомендуется, чтобы это изделие было утилизировано и повторно использовано в соответствии с местными законами. Это изделие не следует просто небрежно выбрасывать.



V. Спецификации монитора

Расчетные электрические параметры:

На входе: 100 – 240 В пер. тока, 50-60 Гц, 2,5 А

Условия эксплуатации:

Температура: 0°C - 40°C

Влажность: от 20% до 80% (без конденсации)

Высота: от 0 м до 3658 м

Условия хранения:

Температура: -20°C - 60°C

Влажность: от 10% до 90% (без конденсации)

Высота: от 0 м до 12 192 м

Раздел 8: Информация о гарантии

За исключением случаев, когда в данном документе утверждается иное или в подтверждении получения заказа, доставленного Покупателю, Продавец гарантирует Покупателю, что Продукт не будет иметь дефекты в материалах и качестве исполнения. Гарантия на сенсорные мониторы и их компоненты действует 3 (три) года.

Продавец не дает никакую гарантию в отношении срока жизни компонентов этой модели. Поставщики Продавца могут в любое время и время от времени вносить изменения в компоненты, доставляемые в качестве Продуктов или компонентов.

Покупатель незамедлительно известит Продавца в письменном виде (и ни в коем случае не позднее, чем в течение тридцати дней после обнаружения) о несоответствии какого-нибудь Продукта условиям гарантии, описанным выше; опишет в этом извещении в приемлемых с коммерческой точки зрения деталях признаки, связанные с таким несоответствием; и предоставит Продавцу возможность осмотреть эти Продукты в инсталлированном виде, если возможно. Это извещение должно быть получено Продавцом в течение срока действия гарантии на это изделие, за исключением тех случаев, когда Продавцом в письменном виде указано иное. В течение тридцати дней после подачи такого извещения Покупатель упакует предположительно дефектный Продукт в его оригинальную транспортную упаковку(-и) или функциональный эквивалент и отправит Продавцу за счет и риск Покупателя.

В течение обоснованного времени после получения предположительно дефектного Продукта и подтверждения Продавцом того факта, что этот Продукт не удовлетворяет условиям гарантии, описанным выше, Продавец исправит это несоответствие с помощью, по выбору Продавца, либо (i) модифицировав или отремонтировав Продукт или (ii) заменив этот Продукт. Такая модификация, ремонт или замена и обратная отправка Продукта Покупателю с минимальной страховкой должны производиться за счет Продавца. Покупатель будет нести риск потери или получения повреждения в пути и может застраховать Продукт. Покупатель возместит Продавцу расходы на перевозку, вызванные возвращением такого Продукта, который по факту, установленному Продавцом, не окажется дефективным. Модификация или ремонт Продуктов может по выбору Продавца состояться либо на предприятиях Продавца, либо на территории Покупателя. Если Продавец не сможет модифицировать, отремонтировать или заменить Продукт, чтобы он соответствовал гарантии, описанной выше, то Продавец по выбору Продавца либо возвратит Покупателю, либо занесет в плюс на счет Покупателя покупную цену Продукта за вычетом амортизации на прямолинейной основе за указанный Продавцом период действия гарантии.

Эти средства возмещения ущерба будут являться эксклюзивными средствами покупателя за нарушение гарантии. Кроме явно выраженной гарантии, описанной выше, продавец не дает никакие другие гарантии, явно выраженные или подразумеваемые по положению или на иных основаниях, в отношении продуктов, их пригодности для использования по назначению, их качества, пригодности для продажи, ненарушенности или иного. Ни один работник Продавца и никакая иная сторона не уполномочены давать какие-либо гарантии на товары, кроме гарантии, описанной в данном документе. Ответственность Продавца в рамках гарантии будет ограничиваться возмещением покупной цены продукта. Ни при каких обстоятельствах Продавец не несет ответственность за расходы по поставке или инсталляции замененных товаров, понесенные Покупателем, или за какие-либо особые, последующие, косвенные или случайные

повреждения.

Покупатель принимает на себя риск и соглашается обезопасить Продавца и освободить его от любой ответственности, связанной с (i) оценкой пригодности для предполагаемого использования Продуктов Покупателем и любым дизайном системы или составлением чертежа и (ii) определением соответствия применения Продуктов Покупателем требованиям действующих законов, нормативов, правил и стандартов. Покупатель сохраняет и принимает полную ответственность за всю гарантию и другие претензии, связанные с продуктами Покупателя или возникающие из них, что включает Продукты или компоненты, изготовленные или поставленные Продавцом. Покупатель единолично ответственен за все без исключения утверждения и гарантии относительно Продуктов, сделанные Покупателем или санкционированные им. Покупатель освобождает Продавца от ответственности и защищает от любой ответственности, претензий, потери, стоимости или расходов (включая обоснованные гонорары адвоката), относимых на счет продуктов Покупателя, или утверждений или гарантий, имеющих отношение к вышеупомянутому.

www.elotouch.com

Получите...

- последнюю информацию о продукции
- последние спецификации
- последние новости о предстоящих мероприятиях
- последние пресс-релизы
- последние программные драйверы

Для получения более подробной информации об обширном ассортименте сенсорных решений фирмы Elo обратитесь на наш сайт www.elotouch.com или просто позвоните в ближайший к вам офис:

Северная Америка

Тел. 800-ELO-TOUCH
Тел. 1-408-597-8000
Факс 1-408-597-8050
customerservice@elotouch.com

Европа

Тел. +32 (0) 16 70 45 00
Факс +32 (0) 16 70 45 49
elosales@elotouch.com

Азия-Тихий Океан

Тел. +86 (21) 3329 1385
Факс +86 (21) 3329 1400
www.elotouch.com

Латинская Америка

Тел. 786-923-0251
Факс 305-931-0124
EloSales.LATAM@elotouch.com
www.elotouch.com

